

スーパータイト



No.558-15  
スーパータイト引戸用  
P.212



No.558-8  
スーパータイト引戸用(面付用)  
P.212

戸車



No.772-N  
サイレント戸車  
P.212



No.773-N  
サイレントテーパー付戸車  
P.212



No.771  
ステンレスベアリング入戸車  
P.213



No.770  
ステンレス戸車  
P.213



No.760  
黄銅製ベアリング入戸車  
P.213



No.774  
スムーズローラー(底車)  
P.213



No.775  
バランス2連戸車  
P.213



No.776  
サイレント調整戸車  
P.213

調整



No.728V  
二次元調整戸車V型  
P.214



No.728Y  
二次元調整戸車Y型  
P.214

レール



No.728  
Y型レール  
P.214



No.941S  
サイレントレール  
P.214



No.941W・942W  
サイレントレール  
P.214



No.941T・942T  
サイレントレール  
P.214



NEW  
No.940  
無目レール  
P.214



No.945  
V型フラットレール(つば付)  
P.215



No.946  
V型フラットレール(つばなし)  
P.215

マグネットガイド



SDC-MG  
マグネットガイド  
P.215



No.722  
マグネットガイド  
P.215

マグネット式振止金具



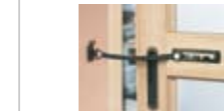
No.721  
マグネット式振止金具  
P.216

指はさみ防止



No.447  
フィンガード  
P.216

防犯チェーン



No.545  
引戸用防犯チェーン  
P.216

戸当り



No.400  
フリー戸当り  
P.217



No.426  
円筒戸当り  
P.217



No.409  
ゴム戸当り  
P.217

関金・ハネ返り防止金具



No.543  
関金  
P.217



No.765  
ハネ返り防止金具  
P.217

クッション材

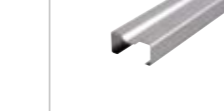


No.789G  
クッション材(L=2200)  
P.217

ステンレス敷居レール



No.951BRU  
ステンレスレール  
P.218



No.952BRW  
ステンレスレール  
P.220



No.953BR  
ステンレスレール  
P.222

# Sliding Door Hardware

引戸金物



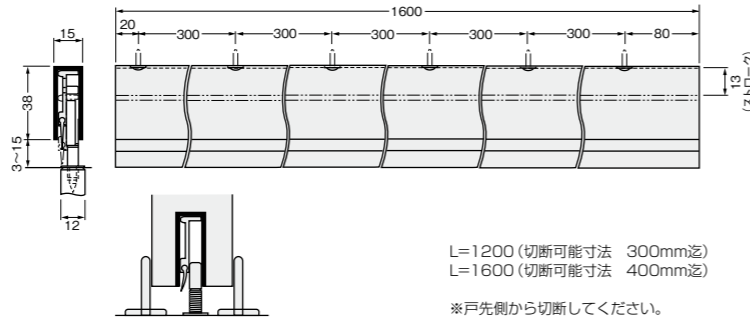
ドア下部の隙間をシャットアウト

## スーパータイト® 引戸用

材質 本体：アルミニウム 寸法 No.558-15：1200、1600mm  
 シール材：塩化ビニール No.558-8：1600mm  
 仕上 本体：アルマイトシルバー  
 シール材：黒

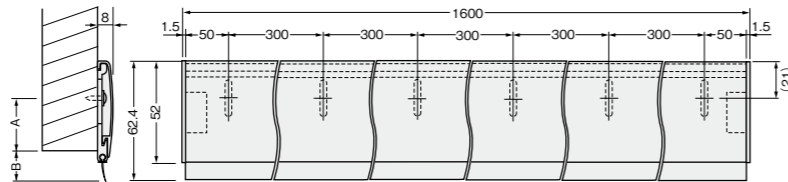
### No.558-15 スーパータイト引戸用

※付属の作動ピンとガイドを必ず併用してください。  
 注 L=1600については、在庫確認をお願いいたします。



### No.558-8 スーパータイト引戸用(面付用)

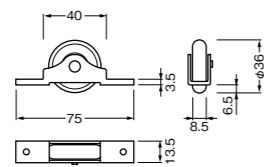
注 この商品については、在庫確認をお願いいたします。



	A	B
	ドア下部より 取付穴位置	ドア下部より 床面迄の隙間
1	30mm	2~15mm
2	20mm	15~25mm
3	10mm	25~35mm

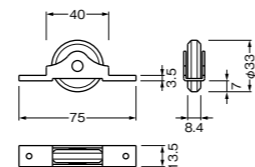
### No.772-N サイレント戸車

材質 枠：ステンレス鋼 SUS304  
 車：66ナイロン(ベアリング入り)  
 適応ネジ 皿木ネジ3.1×20mm  
 ※V型フラットレール(No.945・946)を使用してください。



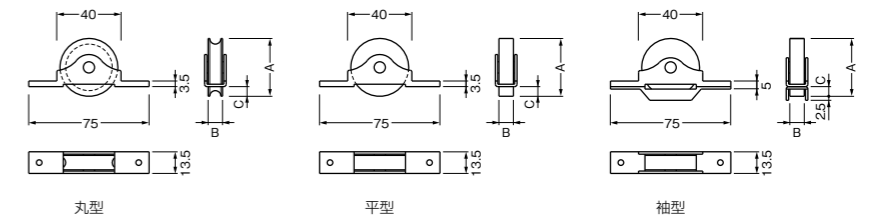
### No.773-N サイレントテーパ付戸車

材質 枠：ステンレス鋼 SUS304  
 車：6ナイロン(ベアリング入り)  
 適応ネジ 皿木ネジ3.1×20mm  
 ※サイレントレール(No.941S・941W・941T)を使用してください。



### No.771 ステンレスベアリング入戸車

材質 枠：ステンレス鋼 SUS304  
 車：ベアリング入り  
 型 丸、平、袖



ホーニング  
写真は丸



丸型は黄銅製車もあります。

寸法表 (mm)

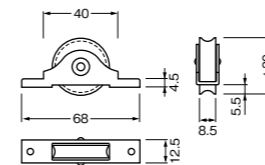
呼称	A	B	C	穴径
30mm	30	8	5	φ3.5×φ6皿
36mm	36	9	6	φ3.5×φ6皿

### No.770 ステンレス戸車

材質 枠：ステンレス鋼 SUS304  
 車：ステンレス鋼 SUS304  
 型 丸



電解研磨



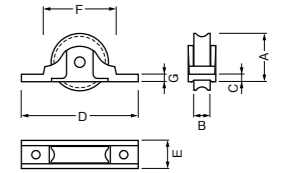
### No.760 黄銅製ベアリング入戸車

材質 枠：鉄 鋳物  
 車：黄銅(ベアリング入り)  
 型 丸

【注意事項】  
 手加工品のため、表記寸法と差異が生じることがあります。取付時は、現物での確認をお願いいたします。



防錆塗装



寸法表 (mm)

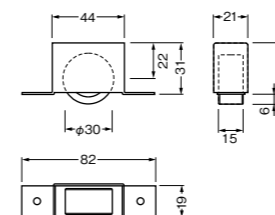
呼称	A	B	C	D	E	F	G	穴径
30mm	25.0	8.5	4.0	67.5	17.0	33.5	4.5	φ3.0×φ6皿
36mm	29.5	8.8	4.5	76.0	18.5	39.0	4.5	φ3.0×φ6皿
45mm	38.0	10.5	5.5	100.0	23.0	49.5	6.0	φ4.5×φ8皿

### No.774 スムースローラー(底車)

材質 枠：鋼板  
 車：デルリン(ベアリング入り)  
 ドア厚 30mm以上  
 適応ネジ 皿木ネジ2.7×20mm



ジंकロメート

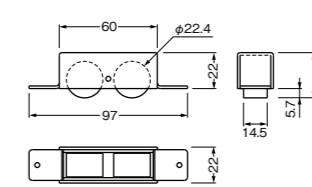


### No.775 バランス2連戸車

材質 枠：鋼板  
 車：デルリン

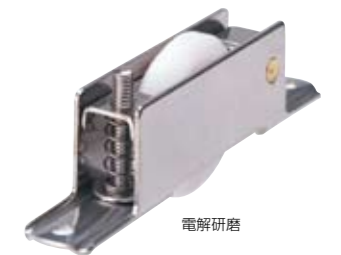


ユニクローム

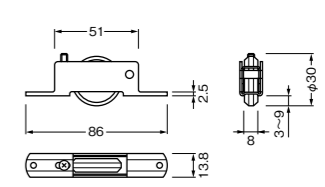


### No.776 サイレント調整戸車

材質 枠：ステンレス鋼 SUS304  
 車：ポリアセタール樹脂(ベアリング入り)φ30  
 試験データ 10万回繰返し試験済(ドア重量25kg)  
 ※上+4mm、下-3mm。

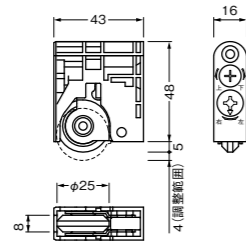


電解研磨



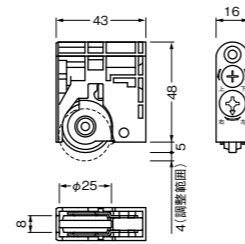
### No.728V 二次元調整戸車V型

材質 枠：ポリアミド樹脂  
車：ポリアセタール樹脂  
適応ネジ なべタッピングネジ3.5×45mm  
※V型フラットレール (No.945・946) を使用してください。



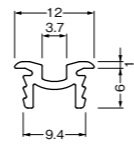
### No.728Y 二次元調整戸車Y型

材質 枠：ポリアミド樹脂  
車：ポリアセタール樹脂  
適応ネジ なべタッピングネジ3.5×45mm  
※Y型レール (No.728) を使用してください。



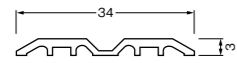
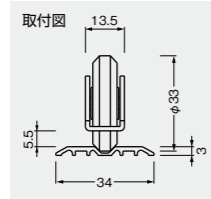
### No.728 Y型レール

材質 アルミニウム  
寸法 1820, 2730, 3640mm



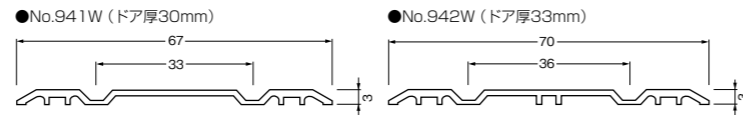
### No.941S サイレントレール

材質 アルミニウム  
寸法 1820, 2730, 3640mm  
取付ネジ 皿木ネジ2.7×16mm  
※サイレントテーパー付戸車 (No.773-N) を使用してください。



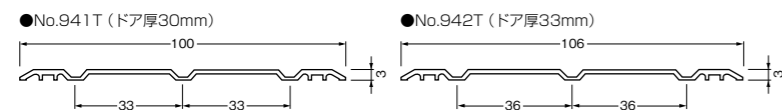
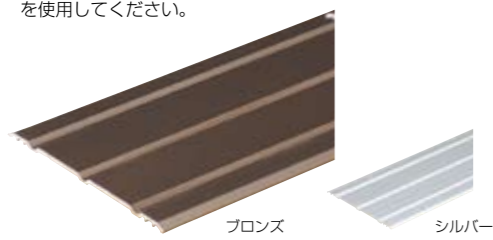
### No.941W・942W サイレントレール

材質 アルミニウム  
寸法 1820, 2730, 3640mm  
(No.942Wのみ2000, 3000, 4000mm)  
取付ネジ 皿木ネジ2.7×16mm  
※サイレントテーパー付戸車 (No.773-N) を使用してください。



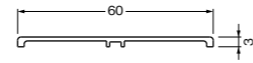
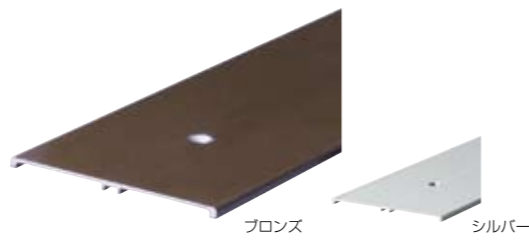
### No.941T・942T サイレントレール

材質 アルミニウム  
寸法 2000, 3000, 4000mm  
取付ネジ 皿木ネジ2.7×16mm  
※サイレントテーパー付戸車 (No.773-N) を使用してください。



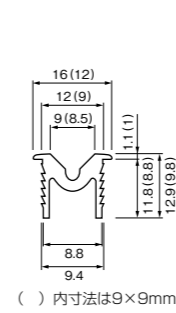
### No.940 無目レール

用途 潜り戸の間仕切レール  
材質 アルミニウム  
寸法 1820, 2730, 3640mm  
取付ネジ 皿木ネジ2.7×16mm



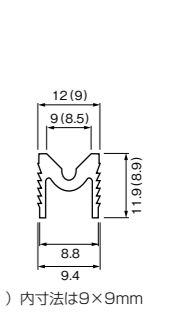
### No.945 V型フラットレール(つば付)

材質 アルミニウム  
仕上 シルバー、ブロンズ  
寸法 1820, 2730, 3640mm



### No.946 V型フラットレール(つばなし)

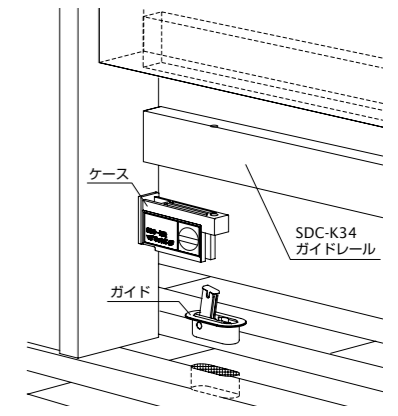
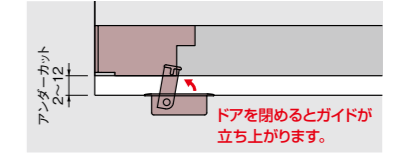
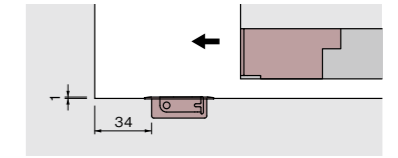
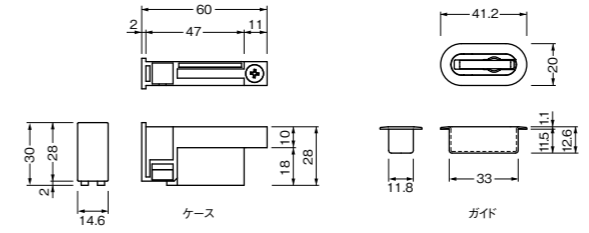
材質 アルミニウム  
仕上 シルバー、ブロンズ  
寸法 1820, 2730, 3640mm



### SDC-MG マグネットガイド

用途 上吊引戸の振れ止め  
アンダーカット 2~12mm  
材質 本体：ポリアミド樹脂  
受：ステンレス  
取付ネジ 本体：皿タッピングネジ4×30mm  
受：なべタッピングネジ3.5×14mm

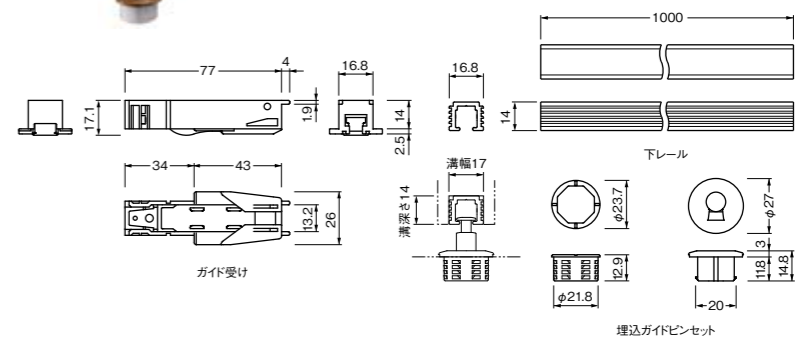
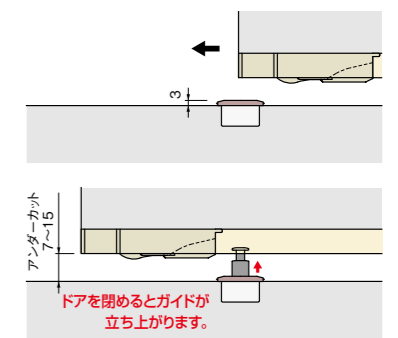
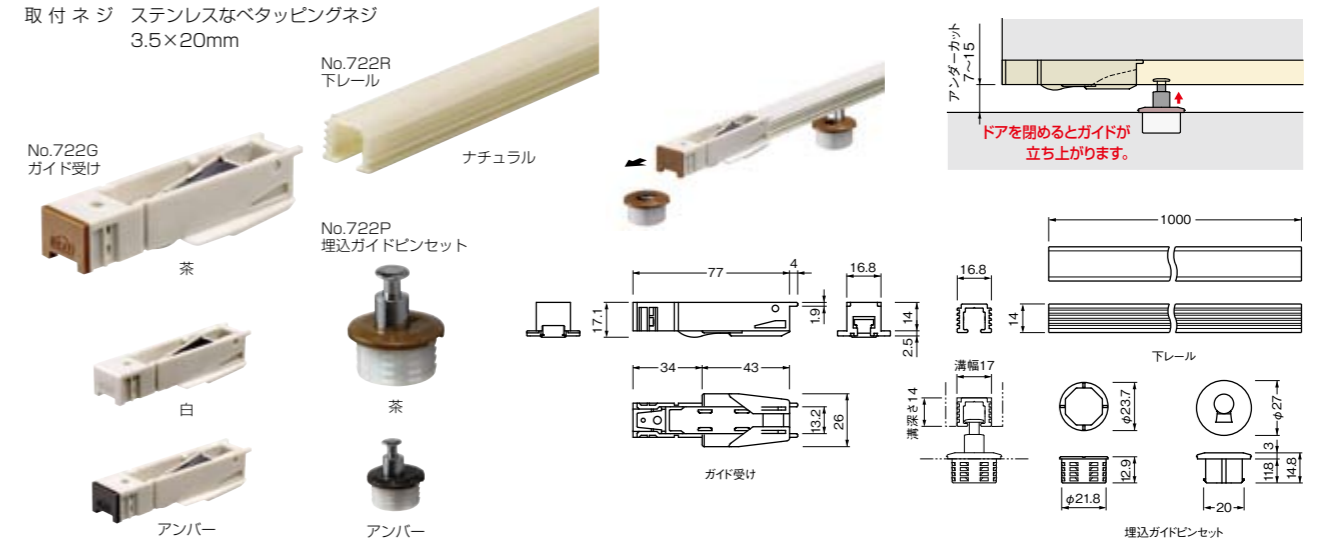
特長  
• ドアを開めるとマグネットによりガイドが立ち上がり、戸先の振れを抑制します。  
• ドアが開いた状態では、高さ1mmでガイドが収納されます。  
※この製品をお使いの場合、ガイドレールはSDC-K34となります。



### No.722 マグネットガイド

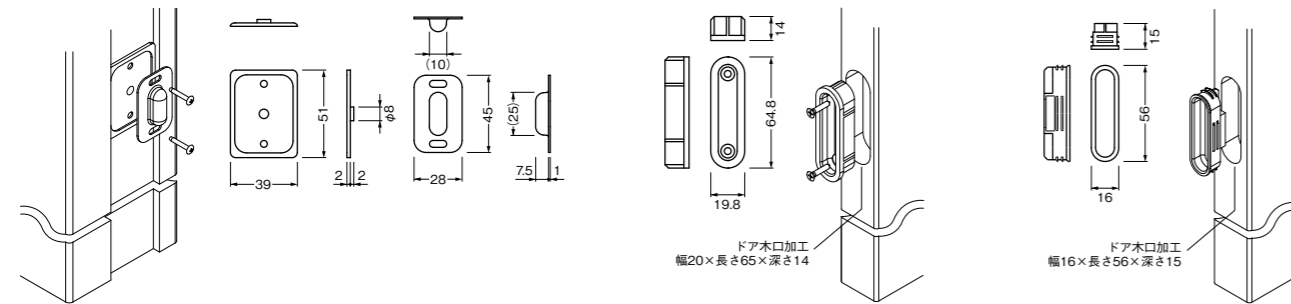
用途 上吊引戸の振れ止め  
ドア寸法 DH2400以下×DW500~1000mm  
ドア厚 27~40mm  
ドア重量 30kg以下  
アンダーカット 7~15mm  
材質 樹脂、亜鉛、鉄  
取付ネジ ステンレスなべタッピングネジ 3.5×20mm

特長  
• ドアを開めるとマグネットによりガイドが立ち上がり、戸先の振れを抑制します。  
• ドアが開いた状態では、高さ3mmでガイドが収納されます。



## No.721 マグネット式振止金具

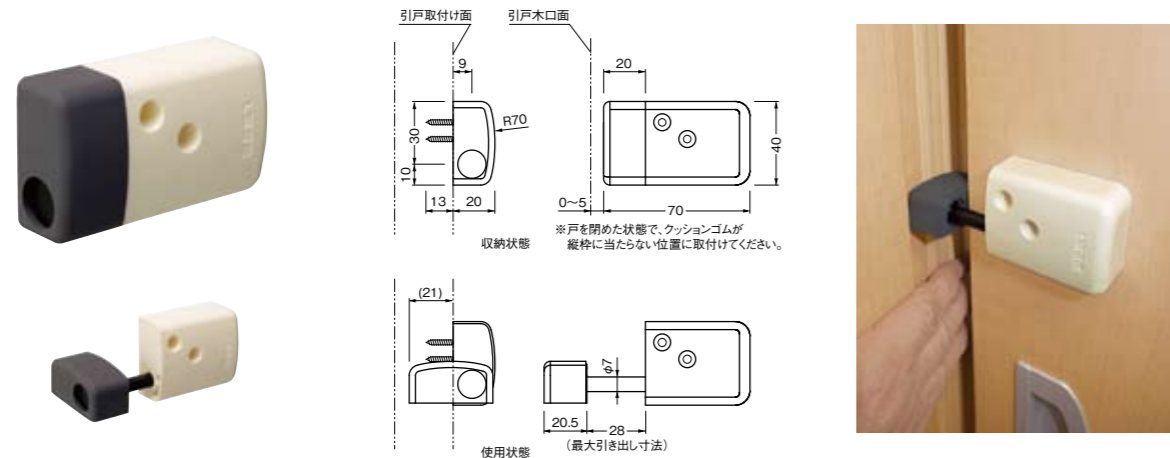
用途 上吊引戸の振れ止め  
 材質 ポリプロピレン  
 取付ネジ 受：なべタッピングネジ3×15mm  
 ネジ止めタイプ：皿タッピングネジ3×16mm



## No.447 フィンガード

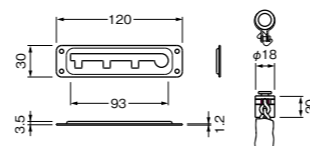
用途 引戸の指はさみ防止に  
 材質 AES樹脂、エチレンプロピレンゴム  
 ドア厚 20~42mm  
 取付ネジ なべタッピングネジ3×16mm

特長  
 ・幼児が引戸で指をはさむ事故防止用の指ガードです。  
 ・ゴム部分を引いて回すだけの簡単操作です。  
 ※幼児の手が届かない高さ（下から150cm）程度の位置に、両面テープをはがし仮止めしてから、取付ネジにて取付けてください。



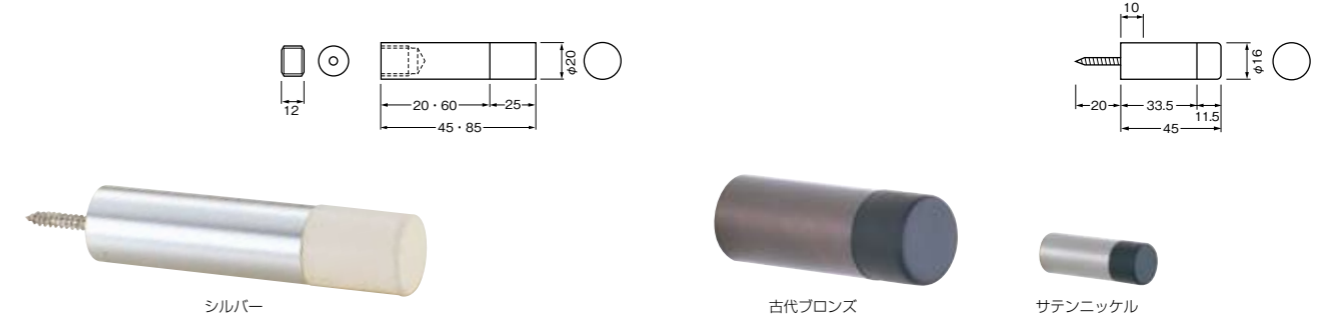
## No.545 引戸用防犯チェーン (Glory2-654)

材質 ステンレス鋼 SUS304  
 仕上 ブロンズ



## No.400 フリー戸当り

材質 本体：アルミニウム  
 ゴム：クロロプレンゴム(白)  
 取付ネジ 皿タッピングネジ4×35mm



## No.409 ゴム戸当り

材質 エチレンプロピレンゴム  
 ※ワッシャー入りです。



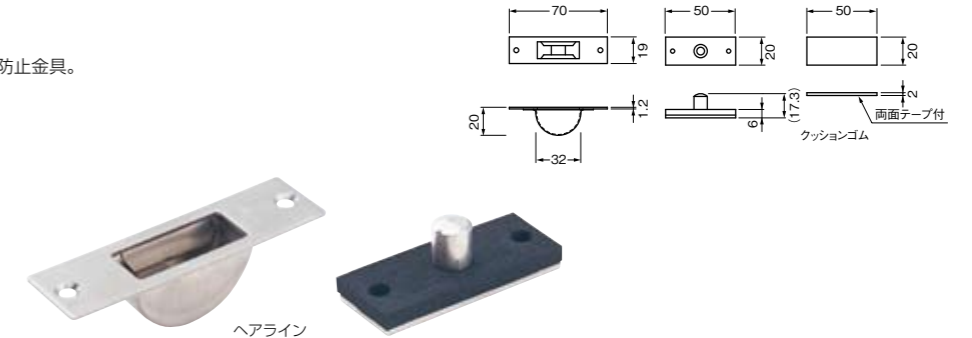
## No.543 関金

用途 引戸、襖の引分けドアの鴨居みぞに取付ける中央戸当りです。  
 材質 ステンレス鋼 SUS304  
 取付ネジ 皿タッピングネジ4×35mm



## No.765 ハネ返り防止金具

用途 引戸の小口に取付けるハネ返り防止金具。  
 材質 ステンレス鋼 SUS304  
 取付ネジ 皿木ネジ3.1×16mm



## No.789G クッション材 (L=2200)

材質 エチレンプロピレンゴム  
 仕上 黒



美しく耐久性のある  
ステンレス敷居レール

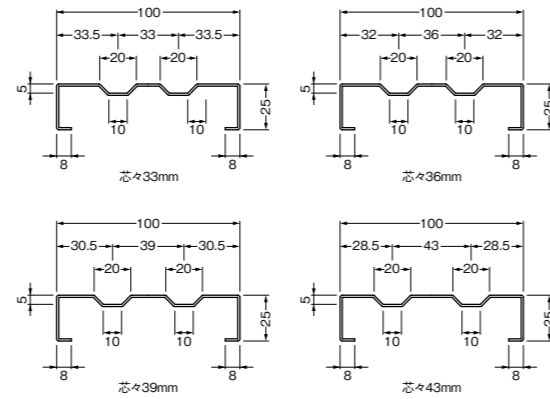


**No.951BRU-100W** ステンレスレール 受注生産

材質 ステンレス鋼 SUS304  
寸法 1830、2000、2430mm  
3000、3640、4000mm  
板厚 1.2mm  
※アンカー付



ヘアライン  
コンクリート用

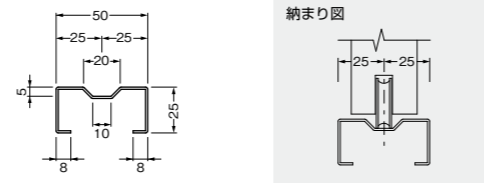


**No.951BRU-50S** ステンレスレール 受注生産

材質 ステンレス鋼 SUS304  
寸法 1830、2000、2430mm  
3000、3640、4000mm  
板厚 1.2mm  
※アンカー付



ヘアライン  
コンクリート用



納まり図

**No.951BRU-100W**      **No.951BRU-S**

コンクリート用納まり      木製用納まり

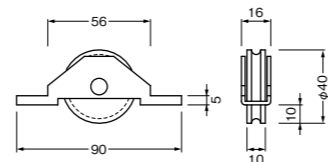
- 溝芯変更、3枚引き用、4枚引き用、木製用および切り欠き加工に対応します。
- 4000mm以下は1本もので製作いたします。4001mm以上はジョイントになります。
- 引き違い用は幅69mm、片引き用は幅36mmよりオーダー製作いたします。

**No.951BRU** 951BRU用車

材質 枠：冷間圧延鋼板  
車：ポリアセタール  
耐荷重 30kg/2個  
特長 戸車軸は、摩擦の少ないクリーンメタルで表面加工してあります。



メッキクロメート



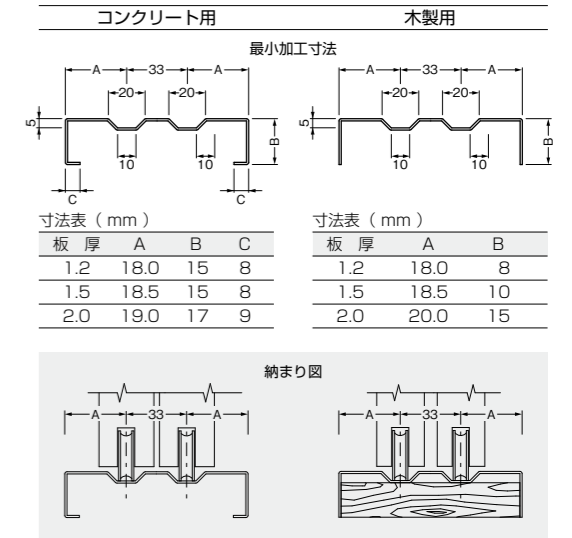
**No.951BRU-W** ステンレスレール 受注生産 (イージーオーダー品)

材質 ステンレス鋼 SUS304  
寸法 4000mm  
※4001mm以上はジョイント加工となります。



ヘアライン  
コンクリート用

ヘアライン  
木製用



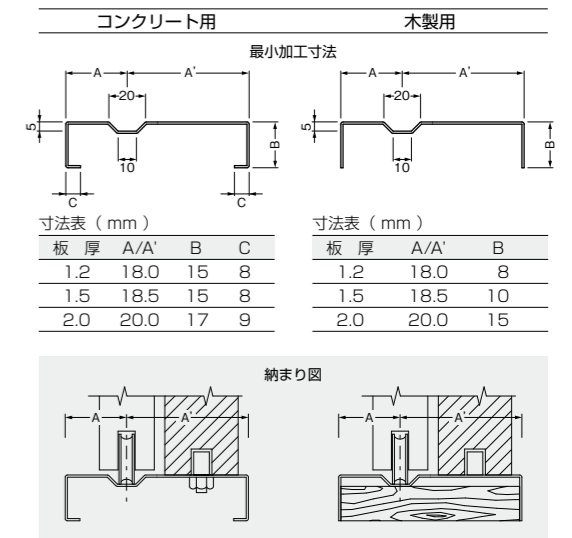
**No.951BRU-S** ステンレスレール 偏芯Sタイプ 受注生産 (イージーオーダー品)

材質 ステンレス鋼 SUS304  
寸法 4000mm  
※4001mm以上はジョイント加工となります。



ヘアライン  
コンクリート用

ヘアライン  
木製用



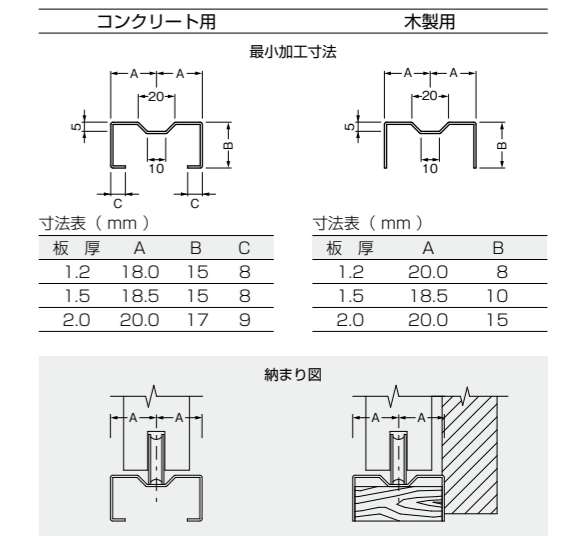
**No.951BRU-S** ステンレスレール センター芯Sタイプ 受注生産 (イージーオーダー品)

材質 ステンレス鋼 SUS304  
寸法 4000mm  
※4001mm以上はジョイント加工となります。



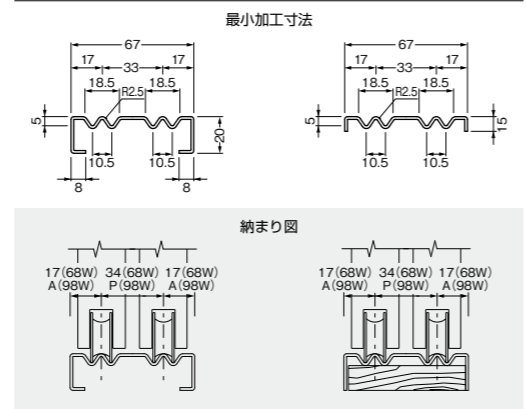
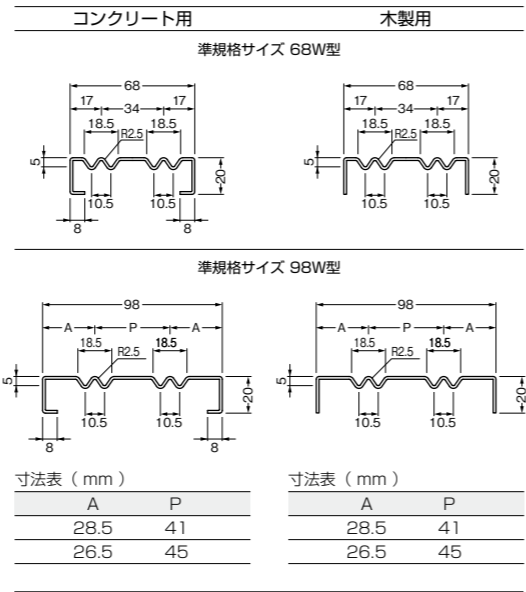
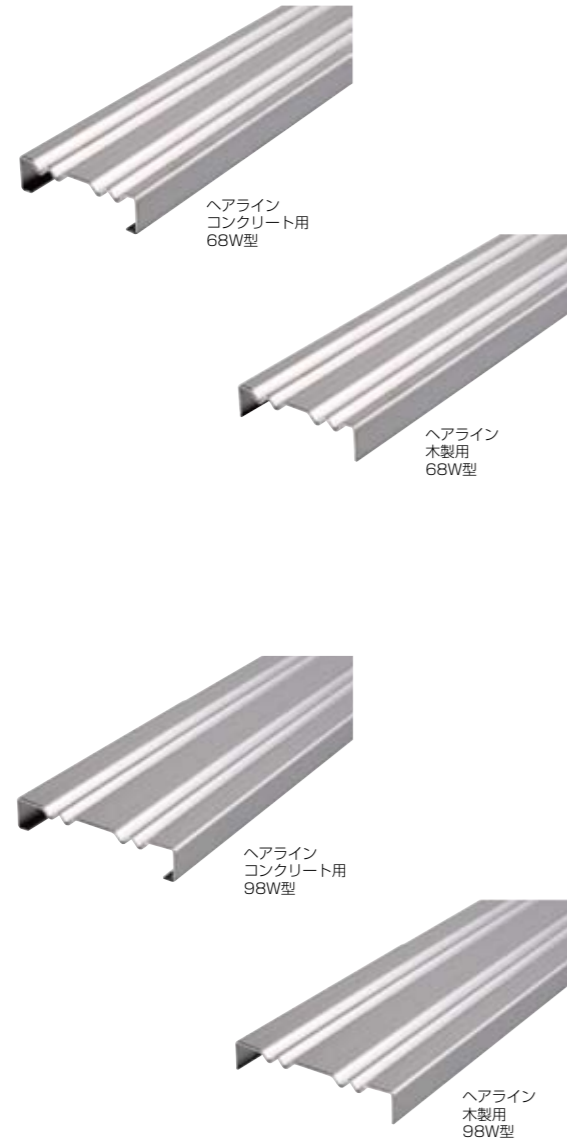
ヘアライン  
コンクリート用

ヘアライン  
木製用



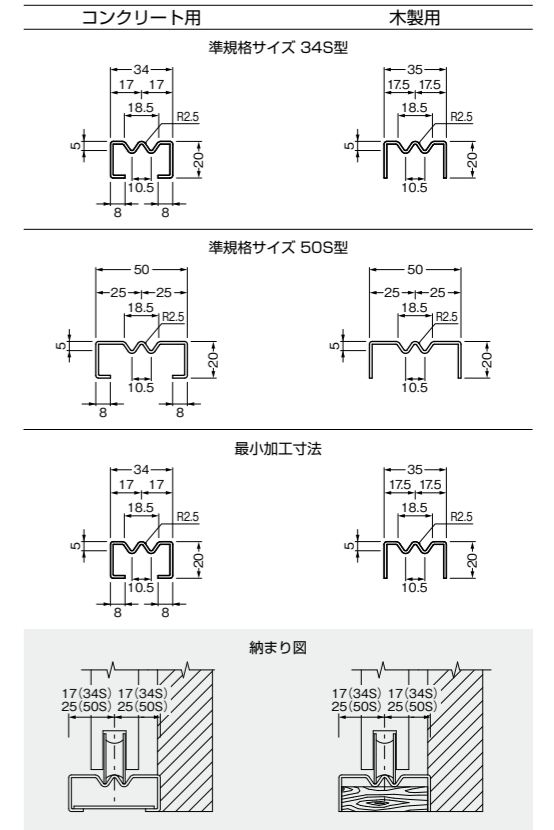
## No.952BRW 68W型・98W型ステンレスレール 受注生産 (イージーオーダー品)

材質 ステンレス鋼 SUS304  
 寸法 2500mm以内  
 板厚 1.5mm  
 ※アンカー付



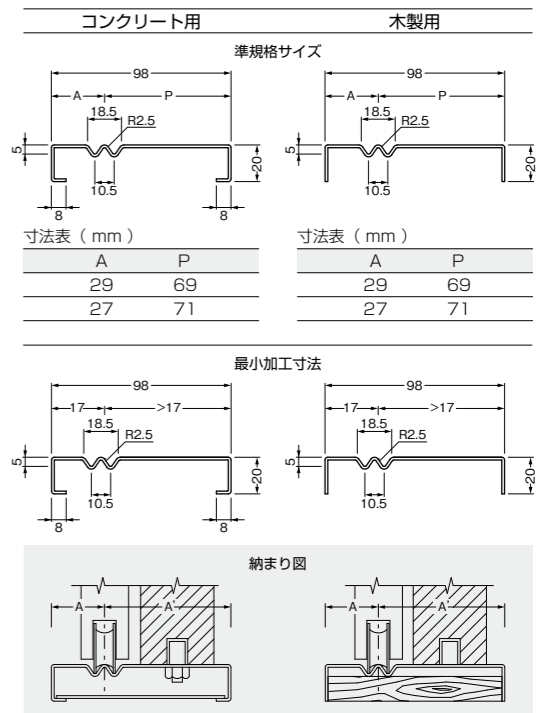
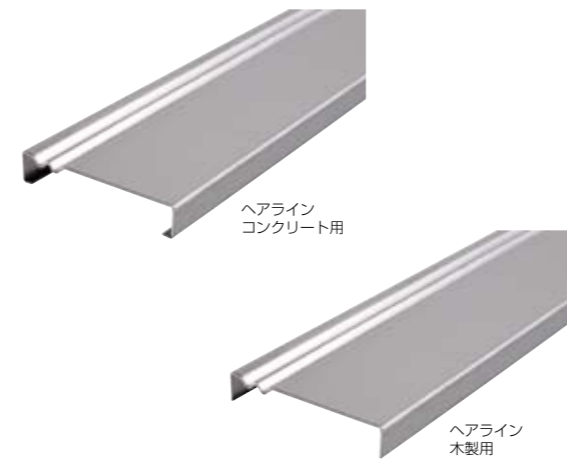
## No.952BRW 34S型・50S型ステンレスレール 受注生産 (イージーオーダー品)

材質 ステンレス鋼 SUS304  
 寸法 2500mm以内  
 板厚 1.5mm



## No.952BRW 98S型ステンレスレール 受注生産 (イージーオーダー品)

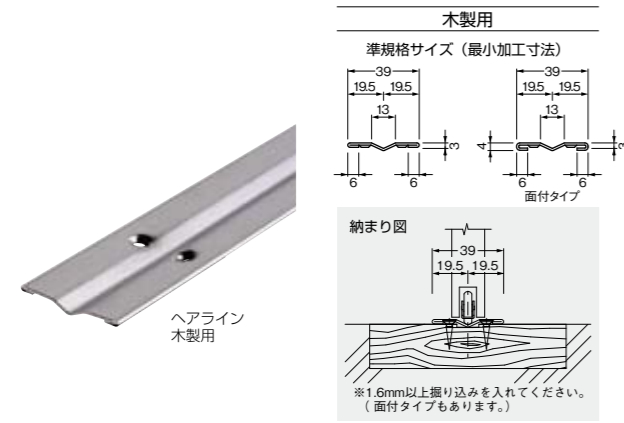
材質 ステンレス鋼 SUS304  
 寸法 2500mm以内  
 板厚 1.5mm



## No.953BR 受注生産 (イージーオーダー品)

### BS型ステンレスレール

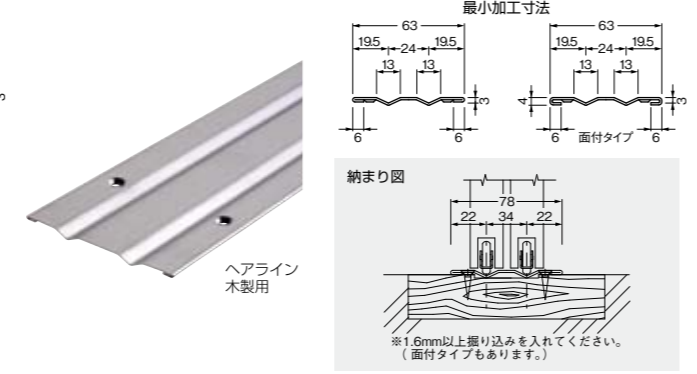
材質 ステンレス鋼 SUS304  
寸法 2000mm  
板厚 1.0mm (標準)、1.2mm  
※板厚1.2mmの場合、4000mmまで製作可能です。  
※コンクリート納まりも特注加工いたします。



## No.953BR 受注生産 (イージーオーダー品)

### BW型ステンレスレール

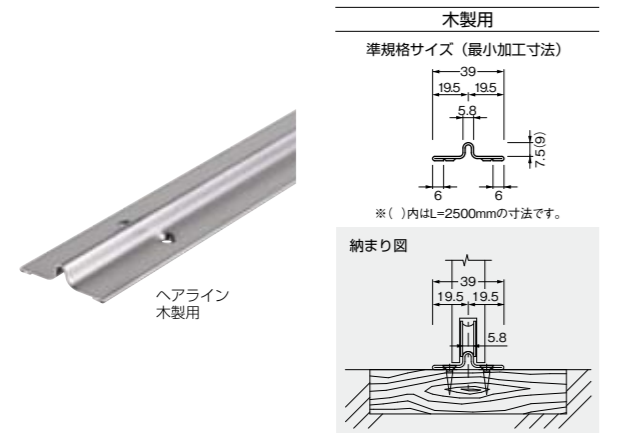
材質 ステンレス鋼 SUS304  
寸法 2000mm  
板厚 1.0mm (標準)、1.2mm  
※板厚1.2mmの場合、4000mmまで製作可能です。  
※コンクリート納まりも特注加工いたします。



## No.953BR 受注生産 (イージーオーダー品)

### RS型ステンレスレール

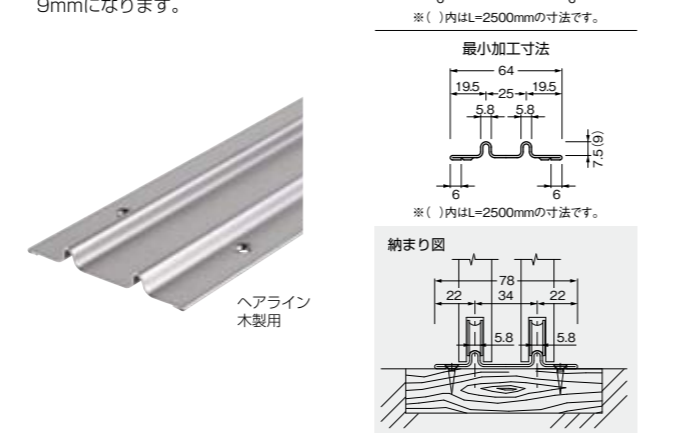
材質 ステンレス鋼 SUS304  
寸法 2000mm  
板厚 1.0mm (標準)、1.2mm  
※板厚1.2mmの場合、4000mmまで製作可能です。  
※2500mm以上は甲丸部の高さが9mmになります。



## No.953BR 受注生産 (イージーオーダー品)

### RW型ステンレスレール

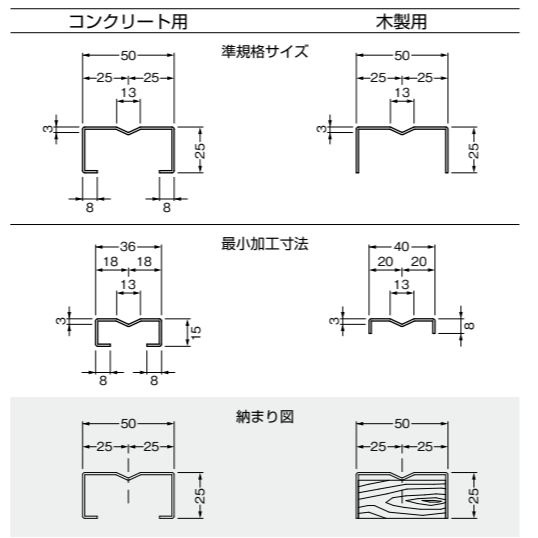
材質 ステンレス鋼 SUS304  
寸法 2000mm  
板厚 1.0mm (標準)、1.2mm  
※板厚1.2mmの場合、4000mmまで製作可能です。  
※2500mm以上は甲丸部の高さが9mmになります。



## No.953BR 受注生産 (イージーオーダー品)

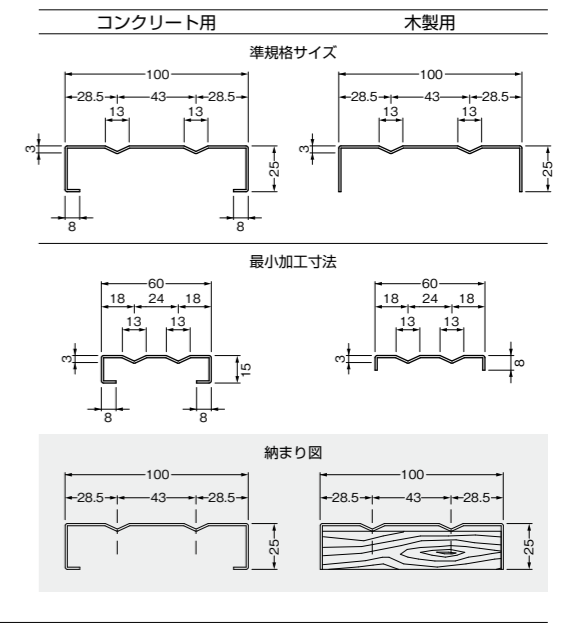
### AS型ステンレスレール

材質 ステンレス鋼 SUS304  
寸法 2000mm  
板厚 1.0mm (標準)、1.2mm、1.5mm  
※板厚1.2mmの場合、4000mmまで製作可能です。



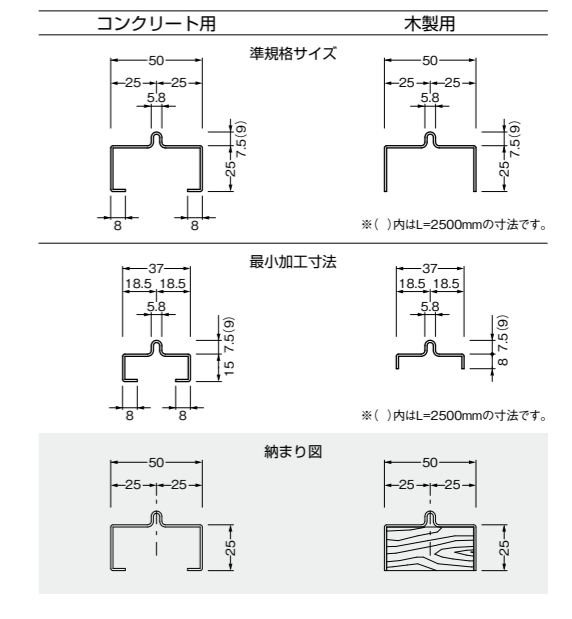
## No.953BR 受注生産 (イージーオーダー品)

材質 ステンレス鋼 SUS304  
寸法 2000mm  
板厚 1.0mm (標準)、1.2mm、1.5mm  
※板厚1.2mmの場合、4000mmまで製作可能です。



## No.953BR 受注生産 (イージーオーダー品)

材質 ステンレス鋼 SUS304  
寸法 2000mm  
板厚 1.0mm (標準)、1.2mm  
※板厚1.2mmの場合、4000mmまで製作可能です。  
※2500mm以上は甲丸部の高さが9mmになります。



## No.953BR 受注生産 (イージーオーダー品)

材質 ステンレス鋼 SUS304  
寸法 2000mm  
板厚 1.0mm (標準)、1.2mm  
※板厚1.2mmの場合、4000mmまで製作可能です。  
※2500mm以上は甲丸部の高さが9mmになります。

